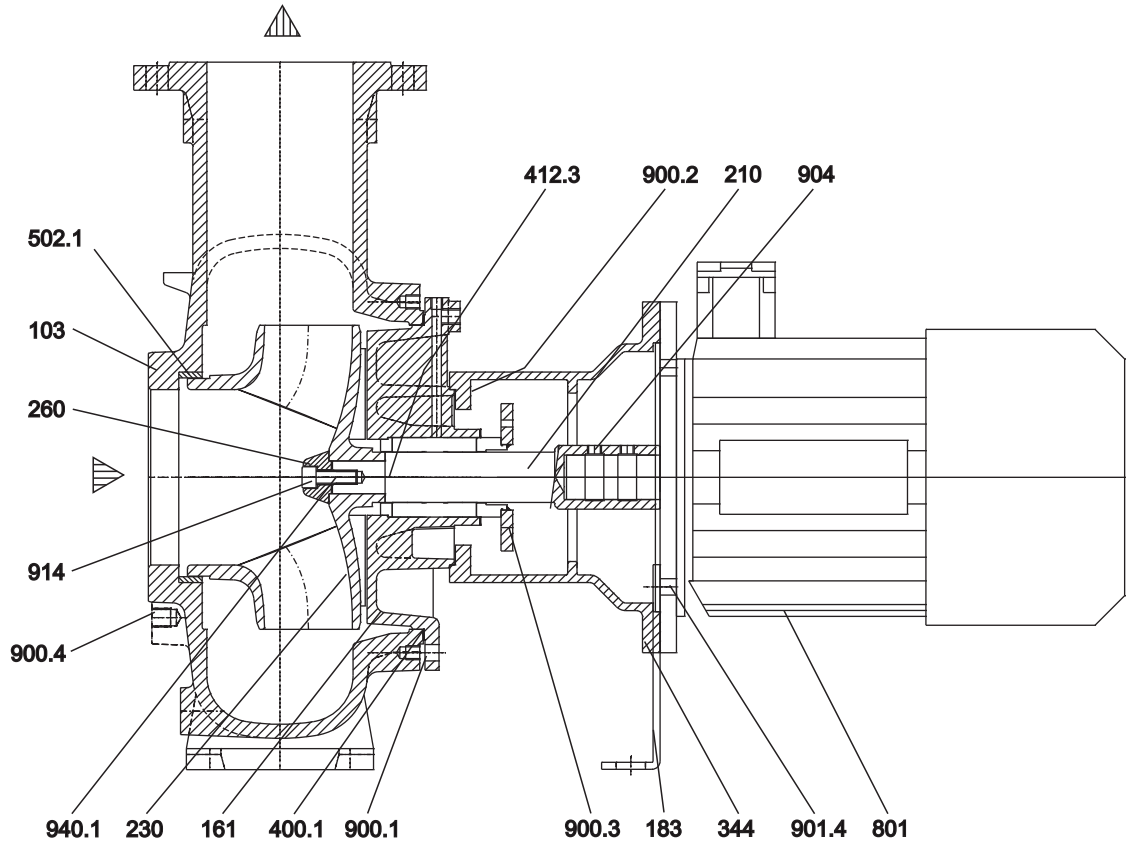


Grandezze - Size :

65-20,80-20, 80-25, 80-31,100-25, 125-25



Nr	DESCRIZIONE	DESCRIPTION
103	Corpo	Casing
161	Coperchio del corpo	Casing cover
183	Piede di appoggio	Support foot
210	Albero	Shaft
230	Girante	Impeller
260	Ogiva girante	Impeller hub
344	Lanterna motore	Lantern bracket
400.1	Guarnizione del corpo	Casing gasket
502.1	Anello usura	Wear ring
801	Motore elettrico	Electric motor
900.1	Prigioniero con dado	Stud with nut
900.2	Prigioniero con dado	Stud with nut
900.3	Prigioniero con dado	Stud with nut
900.4	Prigioniero con dado	Stud with nut
901.4	Vite T.E.	Hex head screw
904	Grano	Locking screw
914	Vite ogivale	Screw
940.1	Linguetta girante	Impeller key